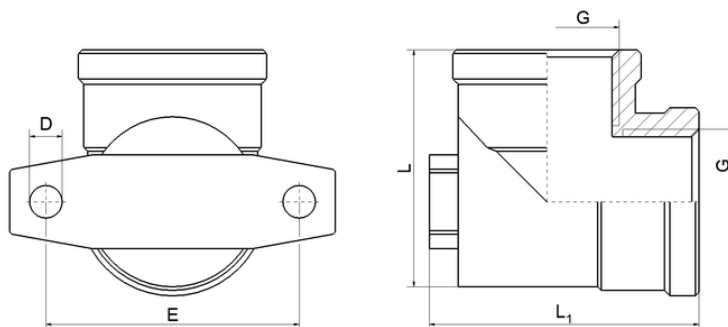




Kolano z łapami



Opis					Opakowanie ilość sztuk		Masa jedn.	EAN	Index
G	L	L ₁	D	E	woreczek	karton	[g]		
1/2"	34	36,5	4,5	35	10	200	76	5901797701673	173

Charakterystyka

Materiał: CW617N
Max ciśnienie robocze: 16 bar
Max temperatura robocza: +110°C

Atesty



Atest Higieniczny B/BK/60210/0543/21
 Narodowego Instytutu Zdrowia Publicznego