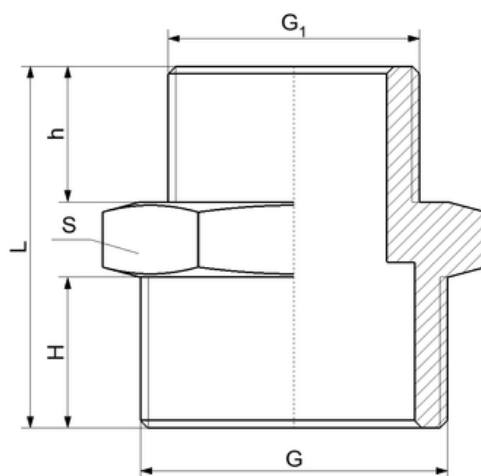




# Nypel redukcyjny



Opis						Opakowanie ilość sztuk		Masa jedn.	EAN	Index
G	G1	L	H	h	S	woreczek	karton	[g]		
3/8"	1/4"	20	8	8	17	10	700	16	5901797700607	211
1/2"	1/4"	23	9	9	22	10	500	24	5901797700614	143
1/2"	3/8"	24	10	9	22	10	400	26	5901797700621	027
3/4"	3/8"	24	10	9	27	25	400	38	5901797702380	407
3/4"	1/2"	25	10	10	27	10	300	42	5901797700638	028
1"	1/2"	28	13	10	34	10	300	60	5901797700652	188
1"	3/4"	31	13	13	34	10	250	66	5901797700669	029
5/4"	1"	34	15	13	45	10	250	122	5901797700676	203
6/4"	1"	38	18	14	50	10	100	160	5901797702014	374
6/4"	5/4"	40	18	16	50	10	80	168	5901797702007	375
2"	1"	41	20	14	63			278	5901797702373	439
2"	6/4"	45	20	18	63			300	5901797702977	503

## Charakterystyka

**Materiał:** CW617N

**Max ciśnienie robocze:** 16 bar

**Max temperatura robocza:** +110°C

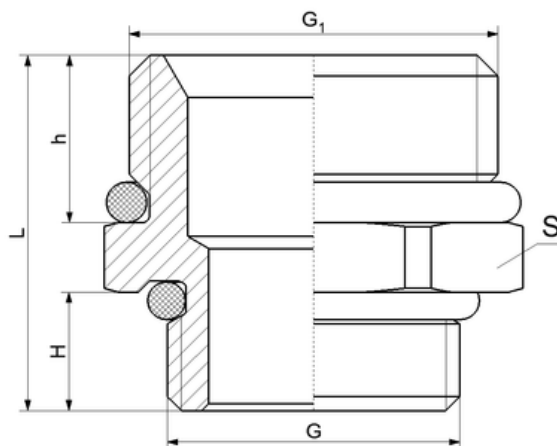
## Atesty



Atest Higieniczny B/BK/60210/0543/21  
Narodowego Instytutu Zdrowia Publicznego



# Nypel redukcyjny z oringiem



Opis						Opakowanie ilość sztuk		Masa jedn.	EAN	Index
G1	G	L	H	h	S	woreczek	karton	[g]		
3/4"	1/2"	25,5	8,5	12	27		400	44	5901797700645	110

## Charakterystyka

**Materiał:** CW617N

**Max ciśnienie robocze:** 16 bar

**Max temperatura robocza:** +110°C

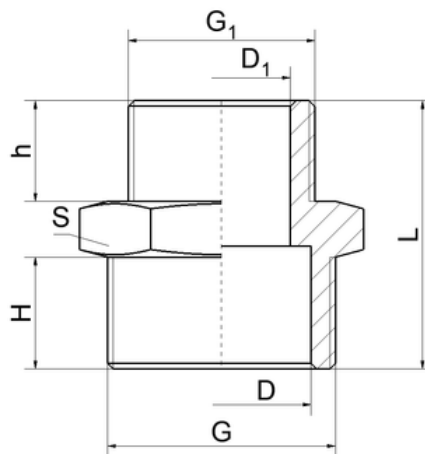
## Atesty



Atest Higieniczny B/BK/60210/0543/21  
Narodowego Instytutu Zdrowia Publicznego



# Nypel redukcyjny solar



Opis								Opakowanie ilość sztuk		Masa jedn.	EAN	Index
G	G <sub>1</sub>	H	h	D	D <sub>1</sub>	L	S	woreczek	karton	[g]		
1"	3/4"	13	12	25	18	31	34	50	250	88	5901797702366	433

## Charakterystyka

**Materiał:** CW617N

**Max ciśnienie robocze:** 16 bar

**Max temperatura robocza:** +110°C

## Atesty



Atest Higieniczny B/BK/60210/0543/21  
Narodowego Instytutu Zdrowia Publicznego