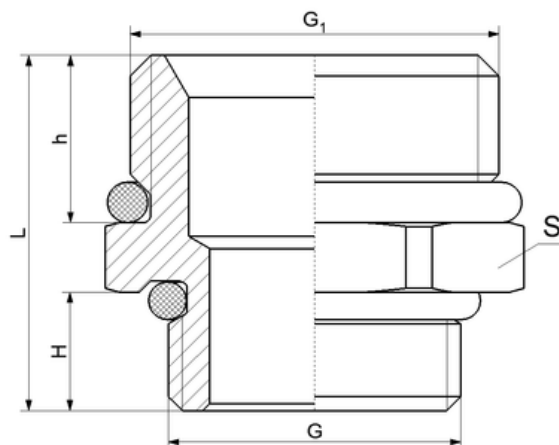




Nypel do belek



Opis						Opakowanie ilość sztuk		Masa jedn.	EAN	Index
G1	G	L	H	h	S	woreczek	karton	[g]		
3/4"	1/2"	25,5	8,5	12	27		400	44	5901797700645	110

Charakterystyka

Materiał: CW617N
Max ciśnienie robocze: 16 bar
Max temperatura robocza: +110°C

Atesty



Atest Higieniczny B.BK.60110.0264.2024
 Narodowego Instytutu Zdrowia Publicznego