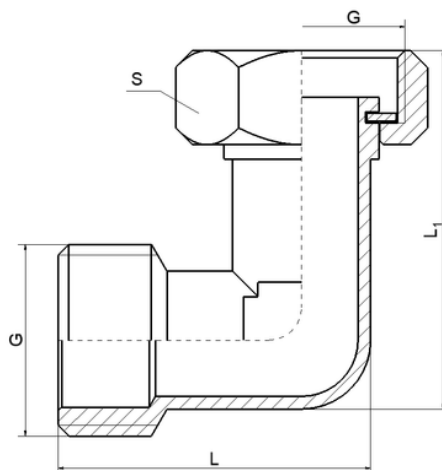




# Półrubunek kątowy do kotła



Opis				Opakowanie ilość sztuk		Masa jedn.	EAN	Index
G	L	L <sub>1</sub>	S	woreczek	karton	[g]		
1/2"	34	39	24	10	200	60	5901797702335	456
3/4"	43	49,5	30	10	100	108	5901797702328	454
1"	53	54,3	37	10	100	154	5901797702564	469

## Charakterystyka

**Materiał:** CW617N  
**Max ciśnienie robocze:** 16 bar  
**Max temperatura robocza:** +110°C

## Atesty



Atest Higieniczny B/BK/60210/0543/21  
 Narodowego Instytutu Zdrowia Publicznego