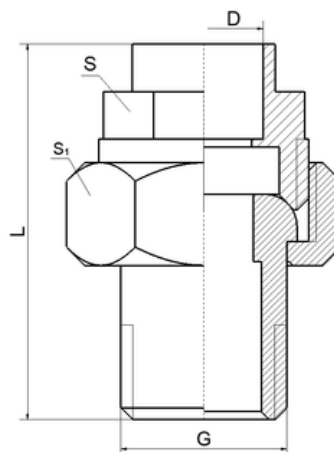




# Śrubunek Cu



Opis					Opakowanie ilość sztuk		Masa jedn.	EAN	Index
G	D	L	S	S <sub>1</sub>	woreczek	karton	[g]		
1/2"	15	46,5	22	30		200	102	5901797700683	050
1/2"	18	45,5	22	30		200	98	5901797700690	051
3/4"	18	50	27	37		100	148	5901797700706	178
3/4"	22	50	27	37		100	140	5901797700713	052

## Charakterystyka

**Materiał:** CW617N

**Max ciśnienie robocze:** 16 bar

**Max temperatura robocza:** +110°C

## Atesty



Atest Higieniczny B.BK.60110.0264.2024  
Narodowego Instytutu Zdrowia Publicznego